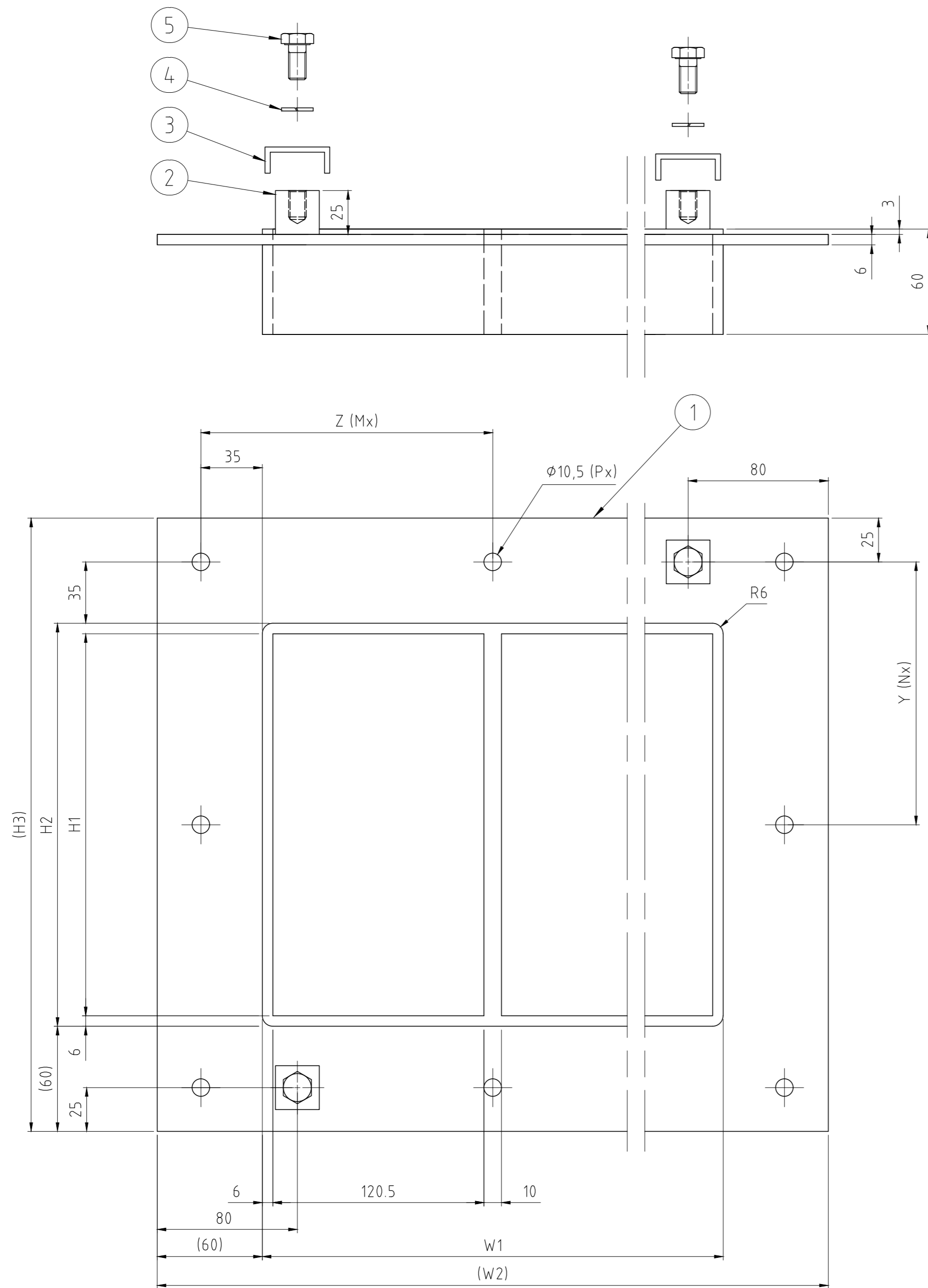


所有权利保留。未经授权，严禁复制或向第三方泄露。

All rights reserved. Unauthorized reproduction, use or disclosure to third parties is strictly forbidden.

Rev 2.0



TYPE	H1	H2	H3	W1	W2	Z	M	Y	N	P
GH BG 2x2	101	113	233	263	383	166,5	2	183	1	6
GH BG 2x3	101	113	233	393,5	513,5	154,5	3	183	1	8
GH BG 2x4	101	113	233	524	644	148,5	4	183	1	10
GH BG 2x5	101	113	233	654,5	774,5	181,1	4	183	1	10
GH BG 2x6	101	113	233	785	905	171	5	183	1	12
GH BG 2x7	101	113	233	915,5	1035,5	164,2	6	183	1	14
GH BG 2x8	101	113	233	1046	1166	159,4	7	183	1	16
GH BG 2x9	101	113	233	1176,5	1296,5	155,8	8	183	1	18
GH BG 2x10	101	113	233	1307	1427	153	9	183	1	20
GH BG 4x2	159,5	171,5	291,5	263	383	166,5	2	120,8	2	8
GH BG 4x3	159,5	171,5	291,5	393,5	513,5	154,5	3	120,8	2	10
GH BG 4x4	159,5	171,5	291,5	524	644	148,5	4	120,8	2	12
GH BG 4x5	159,5	171,5	291,5	654,5	774,5	181,1	4	120,8	2	12
GH BG 4x6	159,5	171,5	291,5	785	905	171	5	120,8	2	14
GH BG 4x7	159,5	171,5	291,5	915,5	1035,5	164,2	6	120,8	2	16
GH BG 4x8	159,5	171,5	291,5	1046	1166	159,4	7	120,8	2	18
GH BG 4x9	159,5	171,5	291,5	1176,5	1296,5	155,8	8	120,8	2	20
GH BG 4x10	159,5	171,5	291,5	1307	1427	153	9	120,8	2	22
GH BG 6x2	218	230	350	263	383	166,5	2	150	2	8
GH BG 6x3	218	230	350	393,5	513,5	154,5	3	150	2	10
GH BG 6x4	218	230	350	524	644	148,5	4	150	2	12
GH BG 6x5	218	230	350	654,5	774,5	181,1	4	150	2	12
GH BG 6x6	218	230	350	785	905	171	5	150	2	14
GH BG 6x7	218	230	350	915,5	1035,5	164,2	6	150	2	16
GH BG 6x8	218	230	350	1046	1166	159,4	7	150	2	18
GH BG 6x9	218	230	350	1176,5	1296,5	155,8	8	150	2	20
GH BG 6x10	218	230	350	1307	1427	153	9	150	2	22
GH BG 8x2	278	290	410	263	383	166,5	2	180	2	8
GH BG 8x3	278	290	410	393,5	513,5	154,5	3	180	2	10
GH BG 8x4	278	290	410	524	644	148,5	4	180	2	12
GH BG 8x5	278	290	410	654,5	774,5	181,1	4	180	2	12
GH BG 8x6	278	290	410	785	905	171	5	180	2	14
GH BG 8x7	278	290	410	915,5	1035,5	164,2	6	180	2	16
GH BG 8x8	278	290	410	1046	1166	159,4	7	180	2	18
GH BG 8x9	278	290	410	1176,5	1296,5	155,8	8	180	2	20
GH BG 8x10	278	290	410	1307	1427	153	9	180	2	22

5	2	SCREW	M6S M10x20 GALV/A4							
4	2	RETAINER WASHER	M10 GALV/A4							
3	2	SADDLE WASHER								
2	2	EARTH STUD								
1	1	GH FRAME COMBI	S1030126							
Item	Qty	Designation	Specification	NetWeight						
General tolerances used for manufacturing shown in document 00C-00780				Designed by	Created Date	Latest save date	Format	Scale	Sheet no	NetWeight
www.roxtec.com				se-jenboh	2012-11-16	2019-05-09	A2	1:2		-
Roxtec				Title			Projection method			
www.roxtec.com				GH BG FRAME COMBINATION			Information drawing		S1030126	
Restricted due to				Drawing number			Rev		D	

Information drawings show general design and nominal dimensions if not else stated