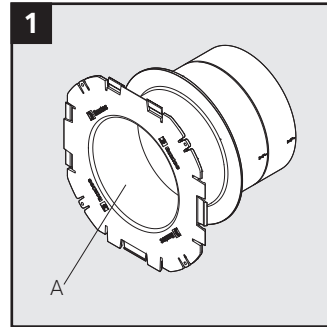




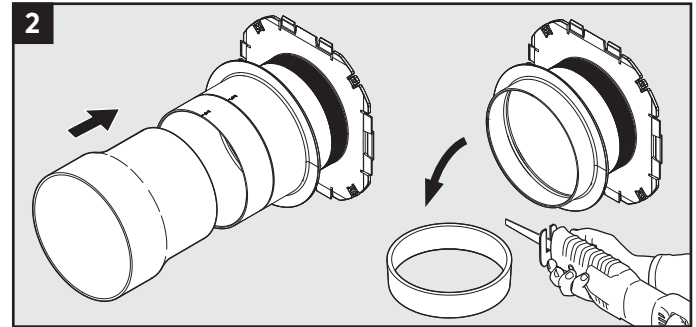
## Instructions d'installation

### KOS (Knock-out sleeve) Roxtec

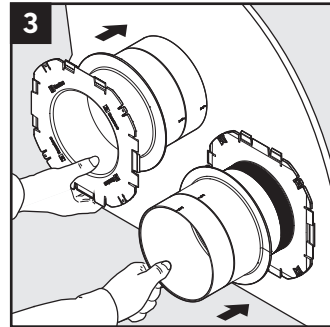
#### Installation



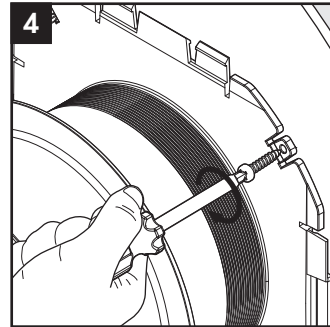
Mise en place de la solution d'étanchéité (A).



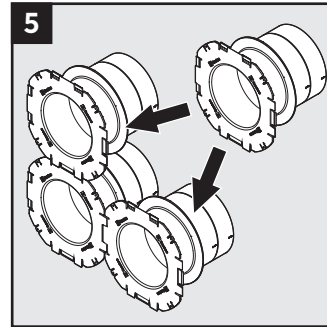
Le manchon KOS peut être prolongé par un conduit ou découpé pour s'adapter à l'épaisseur réelle de la paroi.



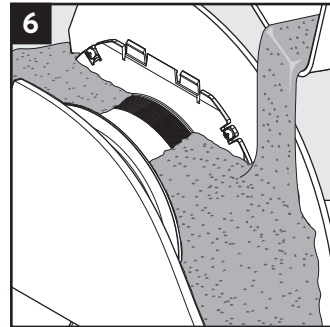
Alternatives de montage.



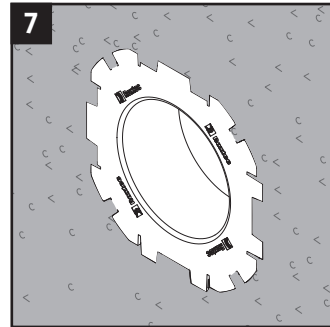
Fixez le manchon au coffrage.



Plusieurs KOS peuvent être emboîtés ensemble.



Utilisez du béton étanche avec des agrégats de taille appropriée.



Manchon coulé.

## Remarque

- Les dimensions standard des tuyaux varient selon les régions. Consultez le plan d'information sur [roxtec.com](http://roxtec.com) pour obtenir des conseils.
- Les consignes de scellement Roxtec sont disponibles.

## Clause de non-responsabilité

« Le système de passage de câbles étanche Roxtec (« système Roxtec ») est un système modulaire constitué de différents composants d'étanchéité. Chacun des composants est indispensable pour assurer les performances optimales du système Roxtec. Le système Roxtec est certifié résistant à un certain nombre de risques. Chacune des certifications ainsi que l'aptitude du système Roxtec à résister à de tels risques dépendent de tous les composants installés en tant qu'éléments du système Roxtec. La certification n'est donc valide et applicable que si tous les composants installés en tant qu'éléments du système Roxtec sont fabriqués par Roxtec ou sous licence de Roxtec (« fabricant autorisé »). Roxtec n'accorde aucune garantie de performance au système Roxtec, à moins que (I) tous les composants installés en tant qu'éléments du système Roxtec n'aient été fabriqués par un fabricant autorisé et que (II) l'acheteur se conforme aux conditions (a) et (b) ci-dessous. (a) Pendant toute la durée du stockage, le système Roxtec ou ses composants doivent être conservés à l'intérieur, dans leur emballage d'origine et à température ambiante. (b) L'installation doit être réalisée conformément aux instructions d'installation Roxtec en vigueur. Les informations relatives au produit fournies par Roxtec n'exonèrent pas l'acheteur du système Roxtec ou de ses composants de l'obligation de déterminer de manière autonome l'adéquation des produits au processus, à

l'installation et/ou à l'utilisation prévus. Roxtec n'octroie aucune garantie pour le système Roxtec ou ses composants et décline toute responsabilité concernant les pertes ou dommages directs, indirects ou consécutifs, les pertes de profit ou autres encourus ou causés par les systèmes Roxtec ou les installations contenant des composants non fabriqués par un fabricant autorisé et/ou encourus ou causés par l'utilisation du système Roxtec d'une manière ou pour une application autre que celle pour laquelle le système Roxtec a été conçu ou prévu. Roxtec exclut expressément toute garantie implicite de qualité marchande et d'adéquation à un usage particulier ainsi que toutes représentations et garanties explicites ou implicites découlant de la loi ou relevant des usages. L'utilisateur doit déterminer l'adéquation du système Roxtec pour l'usage prévu et assumer tous les risques et responsabilités qui y sont liés. En aucun cas Roxtec ne peut être tenu responsable des pertes ou dommages indirects, consécutifs, punitifs, spéciaux, exemplaires ou accessoires. Les produits fabriqués par Roxtec sont vendus conformément aux Conditions générales de vente Roxtec. La dernière version des conditions générales de vente de Roxtec peut être trouvée et téléchargée sur [roxtec.com/general-terms-of-sales](http://roxtec.com/general-terms-of-sales). »