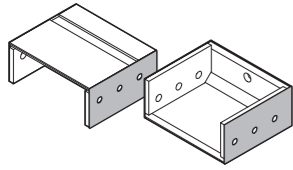
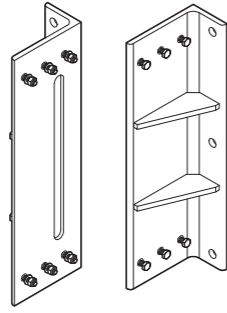


# Instructions d'installation Cadre Roxtec GKO

## Composants



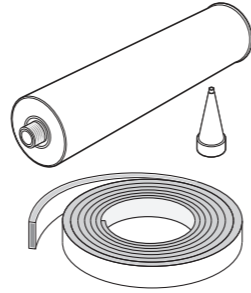
Côté court avec joint



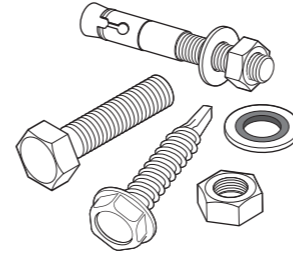
Côté long incluant les fixations



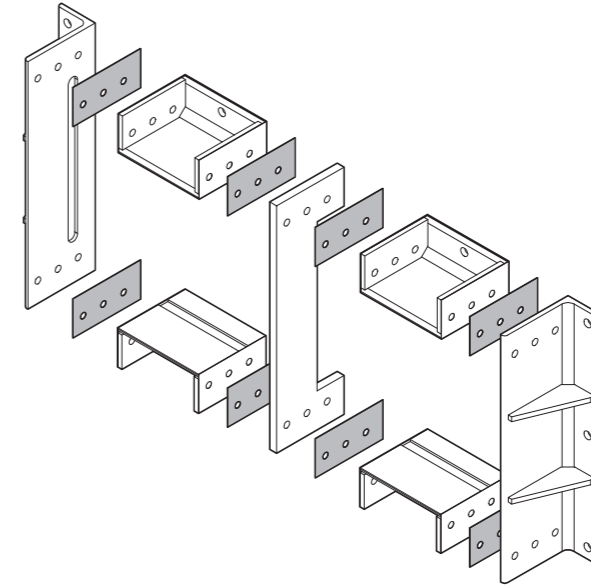
Paroi centrale incluant les fixations



Joint de structure et mastic (non inclus)



Fixations de structure (non incluses)

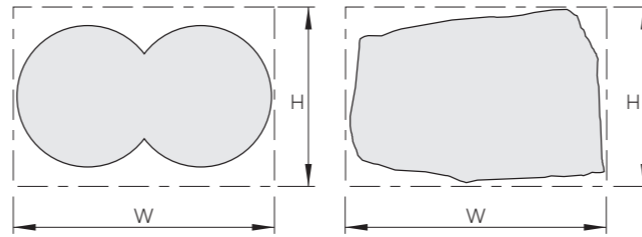


Exemple - Roxtec GKO, taille de cadre 6x2

## Ouverture

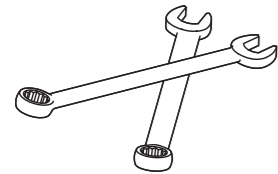
H = hauteur.  
W = largeur.  
Z = dimension du cadre.  
Mesures en millimètres (mm).

Z	H ±5	W ±5									
2	101										
4	160	x1	x2	x3	x4	x5	x6	x7	x8	x9	x10
6	218	120	251	382	512	643	773	904	1034	1165	1295
8	278										

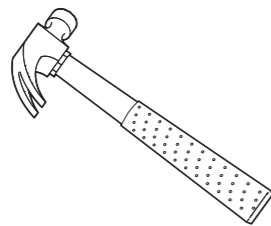


Exemples d'ouvertures.

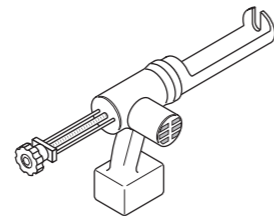
## Outils



Clés (non incluses)

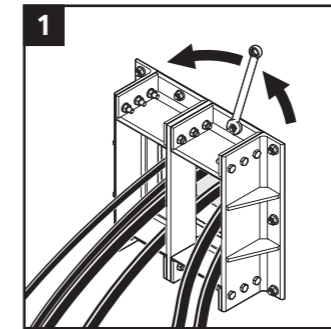


Marteau (non inclus)

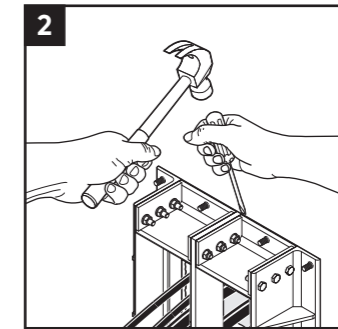


Pistolet à mastic (non inclus)

## Démontage

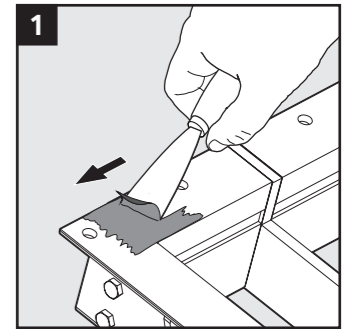


Retirez toutes les vis maintenant le cadre sur la structure.



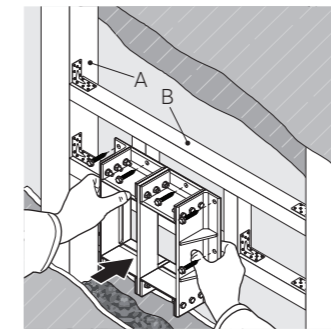
Utilisez un outil approprié pour retirer le cadre de la structure.

## Réinstallation



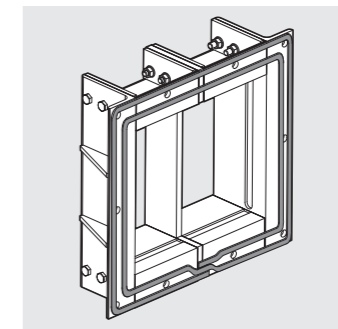
Avant la réinstallation, tout le mastic et tous les joints doivent être retirés et remplacés.

## Installation dans une structure en plâtre



Ajoutez une structure de renfort d'ouverture supplémentaire (B) à la structure existante (A) à l'intérieur du mur.

## Cadre d'étanchéité avec bande d'étanchéité



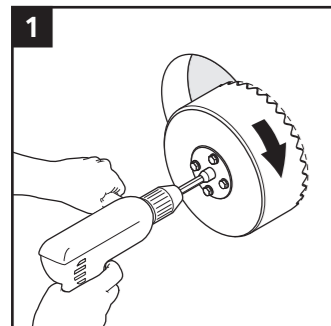
Suivez les instructions de montage fournies avec le joint sélectionné.

## Instructions Roxtec

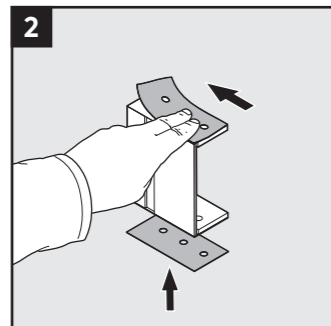


Pour plus d'informations, les instructions Roxtec sont disponibles sur [roxtec.com](http://roxtec.com).

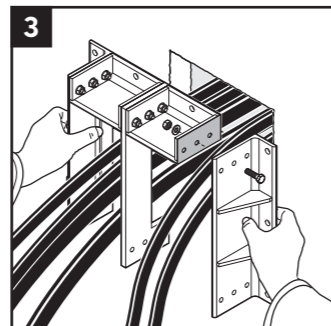
## Installation



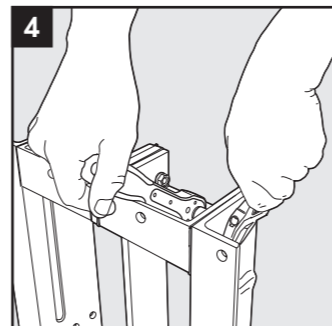
1 Faites une ouverture ou vérifiez-la.



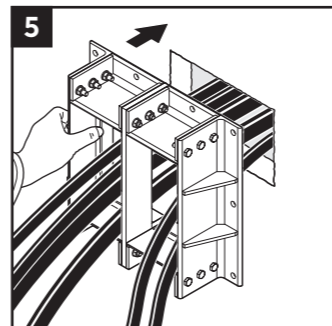
2 Vérifier que les joints sont bien fixés sur les éléments de la bride courte.



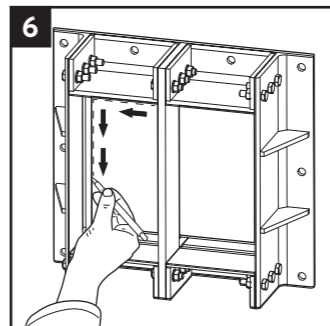
3 Assemblez le cadre autour des câbles.



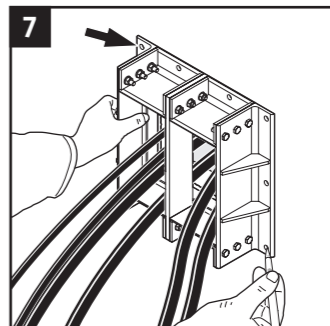
4 Serrez fermement les vis.



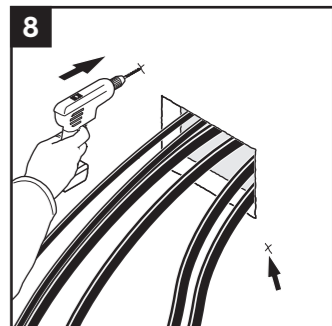
5 Placez le cadre contre la structure.



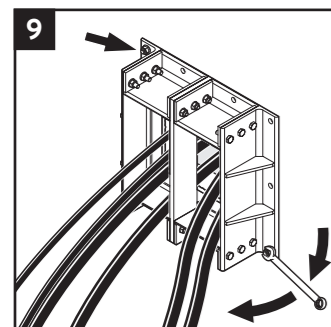
6 Si l'ouverture n'est pas réalisée, l'intérieur du cadre peut servir de gabarit.



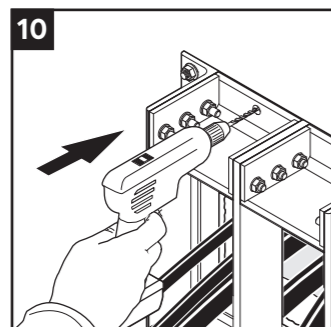
7 Centrez le cadre en tenant compte de l'ouverture et utilisez-le comme gabarit pour les trous de la bride. Faites deux marques en diagonale et retirez le cadre.



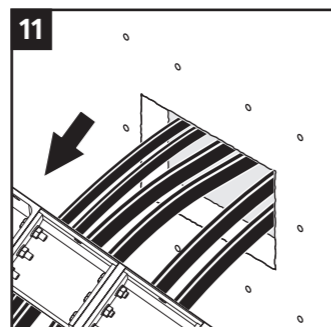
8 Percez des trous pour deux vis.



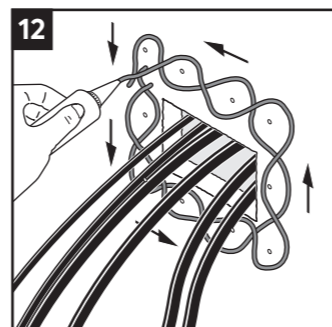
9 Fixez le cadre avec deux vis.



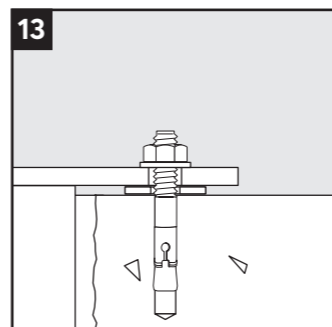
10 Une fois le cadre mis en place, percez les trous pour les vis restantes.



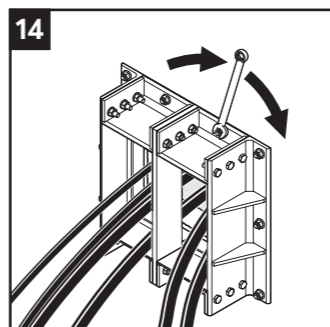
11 Retirez le cadre de la structure.



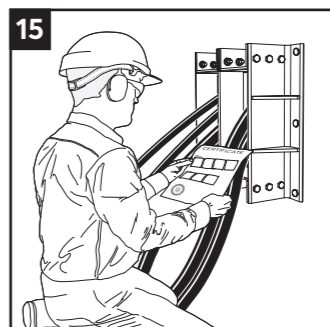
12 Appliquez le mastic sur la structure avec une épaisseur supérieure ou égale à 6 mm.



13 Fixez des rondelles ou des éléments similaires derrière la bride pour assurer un écart de 2 mm entre la bride du cadre et la structure.

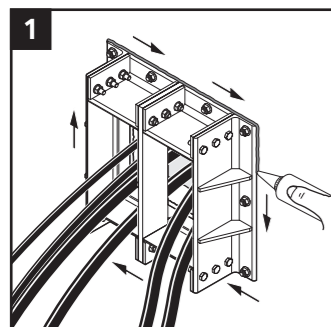


14 Placez le cadre et fixez-le. Serrez progressivement les vis en croix au couple spécifié, conformément aux spécifications de fixations.

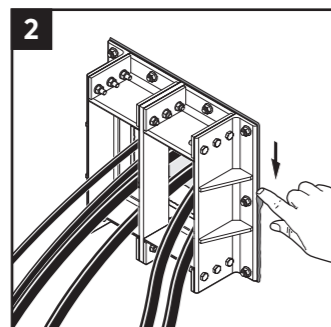


15 Procédez à une dernière vérification ! Différents agréments ou certificats peuvent comporter des modifications ou des restrictions liées à cette application.

## Facultatif



1 Appliquez une dernière couche de mastic autour de la bride.



2 Lissez le mastic en veillant à combler complètement les vides éventuels tout le long du pourtour. Assurez-vous de respecter le temps de séchage du mastic.

## Remarque

- Des composants d'étanchéité supplémentaires sont nécessaires pour une solution complète. Suivez les instructions d'installation correspondantes.
- Lors du montage de boulons d'expansion dans le béton, la distance au bord doit être d'au moins 60 mm.
- La structure et la méthode d'étanchéité choisie ont une incidence importante sur la classification et la certification. Consultez votre représentant Roxtec local.
- Lors de l'utilisation de tout mastic, assurez-vous de suivre les recommandations du fabricant.
- Des agréments ou des certificats peuvent comporter des modifications ou des restrictions liées à cette application.
- La dernière version de ce document et des documents associés se trouvent sur [roxtec.com](http://roxtec.com).

## Clause de non-responsabilité

« Le système de passage de câbles étanche Roxtec (« système Roxtec ») est un système modulaire constitué de différents composants d'étanchéité. Chacun des composants est indispensable pour assurer les performances optimales du système Roxtec. Le système Roxtec est certifié résistant à un certain nombre de risques. Chacune des certifications ainsi que l'aptitude du système Roxtec à résister à de tels risques dépendent de tous les composants installés en tant qu'éléments du système Roxtec. La certification n'est donc valide et applicable que si tous les composants installés en tant qu'éléments du système Roxtec sont fabriqués par Roxtec ou sous licence de Roxtec (« fabricant autorisé »). Roxtec n'accorde aucune garantie de performance au système Roxtec, à moins que (I) tous les composants installés en tant qu'éléments du système Roxtec n'aient été fabriqués par un fabricant autorisé et que (II) l'acheteur se conforme aux conditions (a) et (b) ci-dessous. (a) Pendant toute la durée du stockage, le système Roxtec ou ses composants doivent être conservés à l'intérieur, dans leur emballage d'origine et à température ambiante. (b) L'installation doit être réalisée conformément aux instructions d'installation Roxtec en vigueur. Les informations relatives au produit fournies par Roxtec n'exonèrent pas l'acheteur du système Roxtec ou de ses composants de l'obligation de

déterminer de manière autonome l'adéquation des produits au processus, à l'installation et/ou à l'utilisation prévus. Roxtec n'octroie aucune garantie pour le système Roxtec ou ses composants et décline toute responsabilité concernant les pertes ou dommages directs, indirects ou consécutifs, les pertes de profit ou autres encourus ou causés par les systèmes Roxtec ou les installations contenant des composants non fabriqués par un fabricant autorisé et/ou encourus ou causés par l'utilisation du système Roxtec d'une manière ou pour une application autre que celle pour laquelle le système Roxtec a été conçu ou prévu. Roxtec exclut expressément toute garantie implicite de qualité marchande et d'adéquation à un usage particulier ainsi que toutes représentations et garanties explicites ou implicites découlant de la loi ou relevant des usages. L'utilisateur doit déterminer l'adéquation du système Roxtec pour l'usage prévu et assumer tous les risques et responsabilités qui y sont liés. En aucun cas Roxtec ne peut être tenu responsable des pertes ou dommages indirects, consécutifs, punitifs, spéciaux, exemplaires ou accessoires. Les produits fabriqués par Roxtec sont vendus conformément aux Conditions générales de vente Roxtec. La dernière version des conditions générales de vente de Roxtec peut être trouvée et téléchargée sur [roxtec.com/general-terms-of-sales](http://roxtec.com/general-terms-of-sales). »



Roxtec International AB  
Box 540, 371 23 Karlskrona, SWEDEN  
+46 455 36 67 00, [info@roxtec.com](mailto:info@roxtec.com)  
[www.roxtec.com](http://www.roxtec.com)