

安装说明

栓接框架和套筒的安装

一般信息

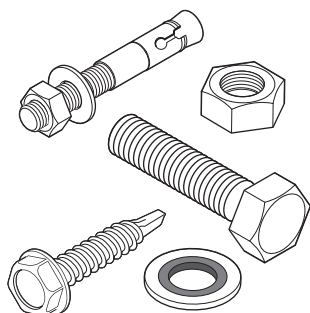


矩形框架和圆形套筒有许多不同的设计。应用场景和结构决定使用何种框架和垫片。咨询 Roxtec 寻求指导或访问 roxtec.com 获取更多信息。

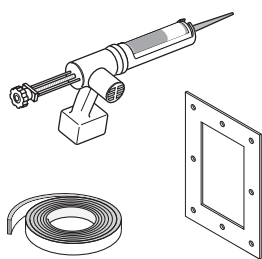
安全信息

Roxtec 建议在设备未运行的情况下执行所有安装。请遵守国家规范和安装准则。会影响已铺设服务的任何操作应按照制造商建议执行。

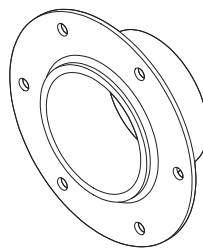
组件



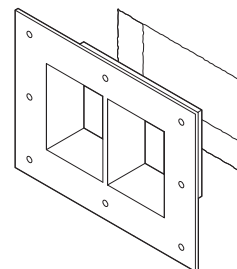
建议使用 Ø8 的紧固件



密封方法

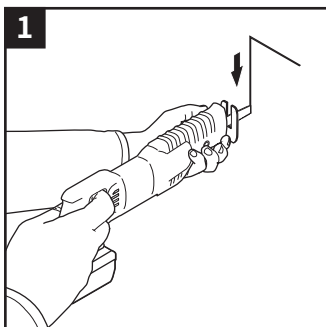


圆形套筒

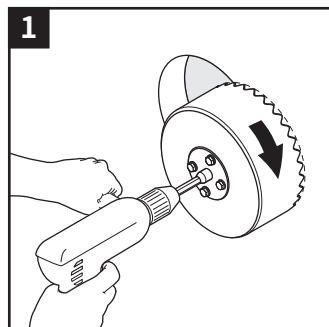


矩形框架

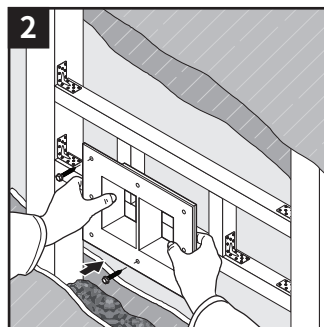
开孔



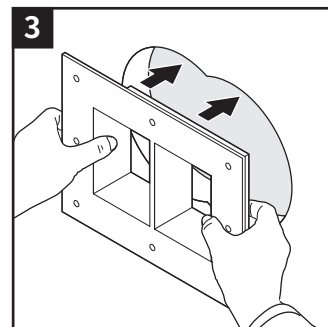
使用合适的工具开孔。孔径尺寸可在 roxtec.com 上找到。



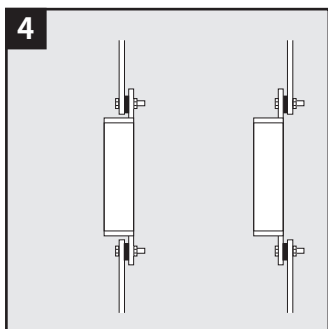
或者，使用孔锯开孔。



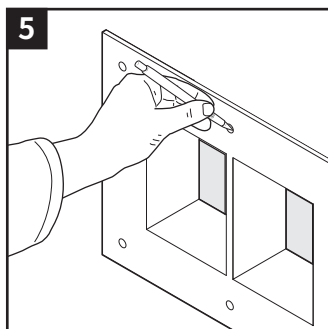
对于石膏或其他非承重结构，增加额外的金属或木材开孔框架结构。



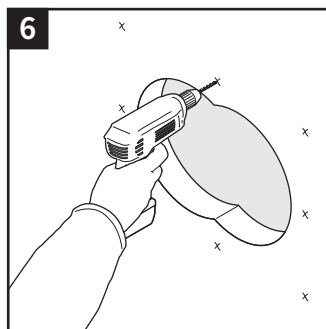
将框架/套筒插入开孔中。



4 选择框架/套筒安装位置。



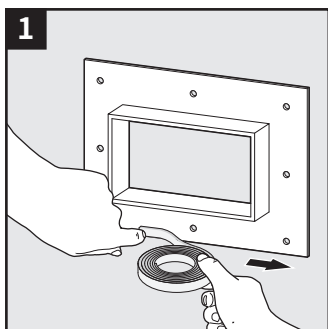
5 将框架置于孔的中心，并将其的法兰孔作为模板。



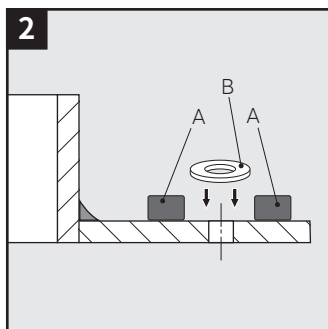
6 拆下框架并为螺栓钻孔。根据您选择的密封方法和紧固件继续操作。

使用密封条

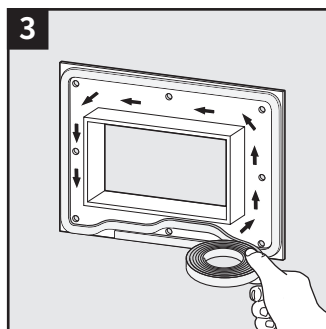
适用于平坦表面，如光滑混凝土、钢或板材。



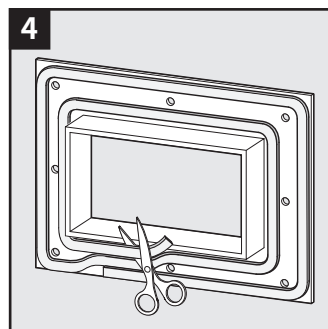
1 将密封条末端连接到框架上。



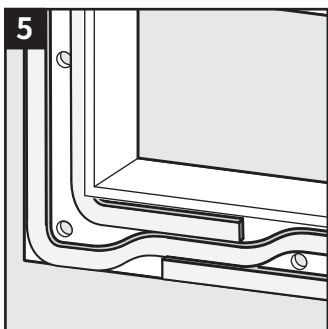
2 如果需要压缩止挡 (B)，请确保密封条 (A) 避开压缩止挡。



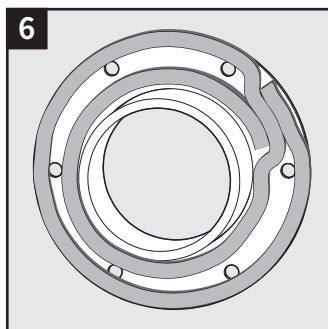
3 使用两轮密封条。



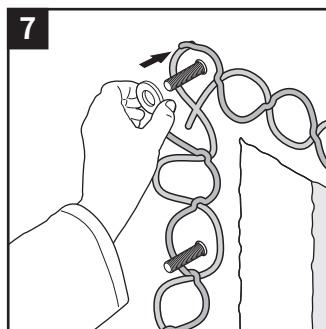
4 剪掉多余的密封条，使其重叠，如图所示。



5 确保密封条在重叠部分中彼此紧靠安装。



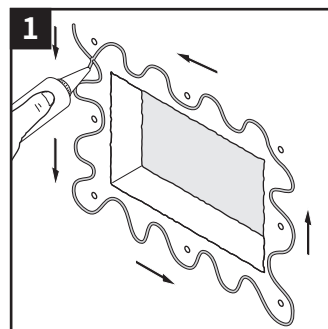
6 密封条安装在套筒上。



7 在法兰后面连接垫片或类似物，为密封条留出 2 毫米的密封空间。

使用密封胶

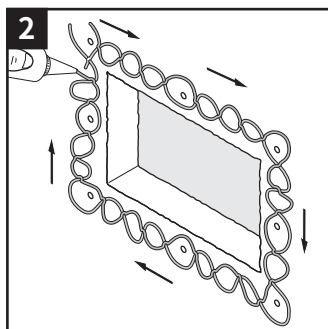
适用于粗糙表面，如混凝土。



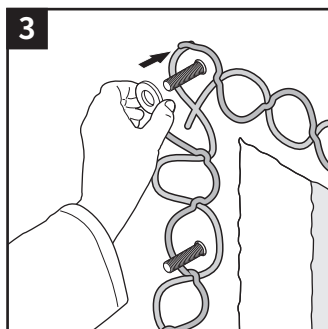
1 在结构上涂抹厚度至少为 6 毫米的密封胶。

使用预冲垫片

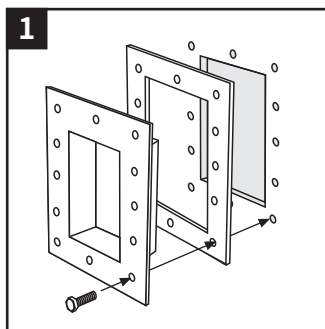
适用于金属材质类的平面。



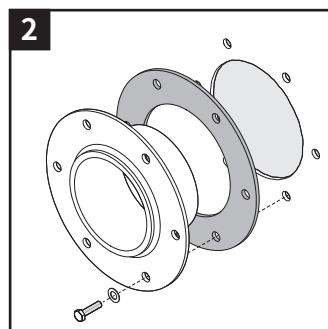
用第二条密封胶将孔隔开。



在法兰后面安装 2 毫米垫片或类似物，以确保框架法兰和结构之间有 2 毫米的间隙。

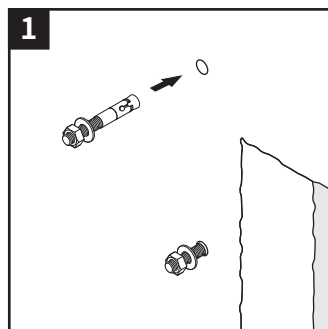


将预冲垫片放置在框架和结构之间。

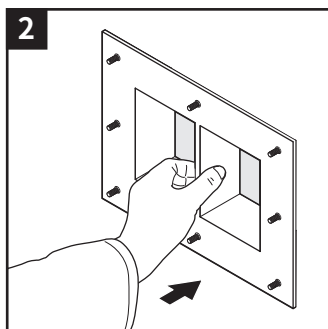


带预冲垫片的圆形套筒。

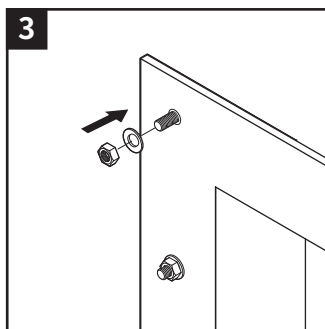
用膨胀螺栓安装



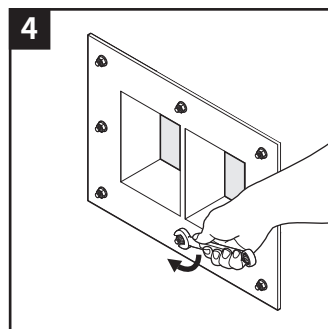
将膨胀螺栓插入钻孔中。



将框架连接到螺栓上。

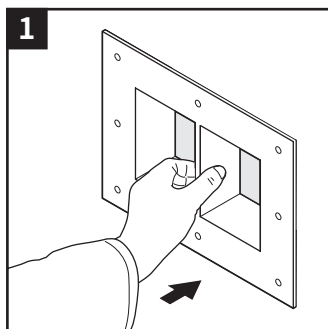


将垫片和螺母连接到膨胀螺栓上。建议采用与框架相同的材料类型。

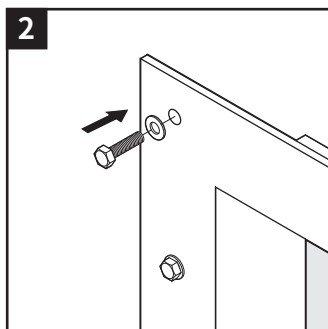


要完成安装，请根据您选择的紧固件分小步交叉拧紧螺母。

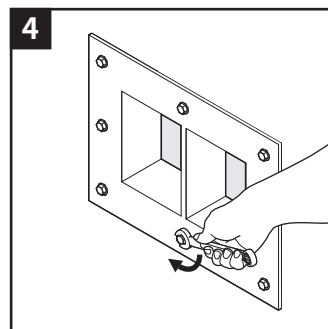
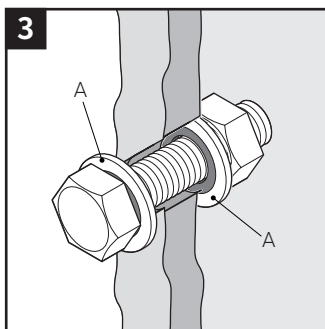
用螺栓、螺母和垫片安装



将框架插入开孔中。

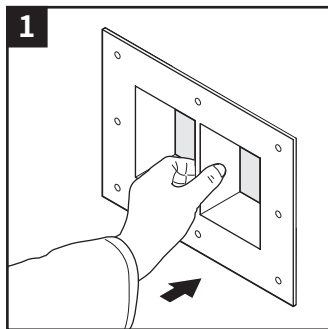


使用螺栓、螺母和垫片连接框架。必须使用密封胶或密封垫片 (A) 密封通孔。

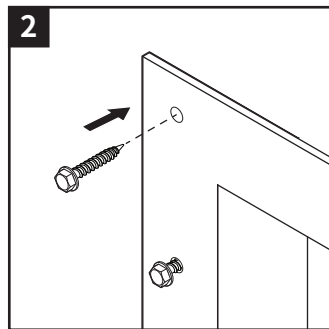


要完成安装，请根据您选择的紧固件交叉拧紧螺母。

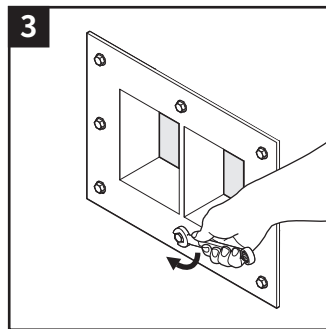
用木螺钉安装



将框架插入结构中。

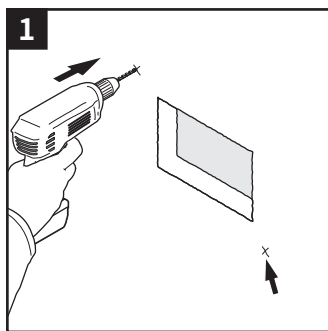


使用木螺钉固定框架。

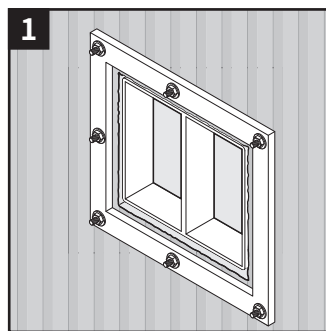
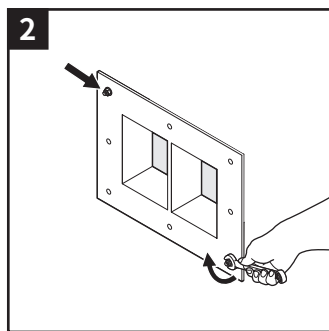


要完成安装, 请根据您选择的紧固件分小步交叉拧紧螺母。

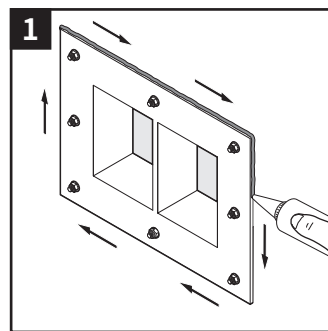
安排



对于大型框架, 先连接两个螺栓, 以简化安装。然后在框架就位的情况下钻其余的孔。



为了保持稳定, 可以在背面添加框架固定板。



为了提高对缝隙腐蚀和压紧件的抗冻力, 在法兰周围涂抹密封胶。

注意

- 完整的解决方案需要额外的密封组件。遵循相应的安装说明。
- 在混凝土中安装膨胀螺栓时, 边缘距离应至少为 60 毫米。
- 结构和选择的密封方法对额定值和型式认证有重要影响。咨询当地 Roxtec 代表。
- 使用 ES 型 Roxtec 密封模块的系统需要导电垫片。咨询当地 Roxtec 代表。
- TSL 15x6 密封条不需要预留压紧密封空间。
- 与此应用有关的认证或证书可能包括一些修订或限制条件。
- 请访问 roxtec.com 查看本文及相关文档的最新版。

免责声明

“Roxtec 电缆和管道穿隔密封系统 (以下简称 “Roxtec 系统”) 是一种模块化密封系统, 由不同组件组成。每一个部件对于 Roxtec 系统获得最佳性能均不可或缺。Roxtec 系统已通过认证, 可抵御多种不同的危险。各类认证以及 Roxtec 系统抵御风险的能力, 都依赖于 Roxtec 系统中所有组件的正确安装。因此, 除非作为 Roxtec 系统组成部分的所有部件均由 Roxtec 制造或由 Roxtec 授权制造 (以下简称 “授权制造商”), 否则此类认证无效, 且不适用。Roxtec 不会就 Roxtec 系统的性能做出任何保证, 除非 (I) Roxtec 系统所有部件均由授权制造商制造并且 (II) 购买者遵守下文 (a) 与 (b) 之规定。

(a) 存储过程中, 应将 Roxtec 系统或其组件在室温下保存于室内且置于原包装中。

(b) 应确保随时按照生效的 Roxtec 安装说明进行安装。

虽然 Roxtec 提供了相关产品信息, 但是 Roxtec 系统或其任何部分的购买者仍有义务独立确定这些产品是否适用于预定工艺、安装和/或用途。

Roxtec 不对 Roxtec 系统或其任何部分做出任何保证。如因 Roxtec 系统或装置使用非授权制造商制造的部件以及/或者使用 Roxtec 系统的方式或应用违背了 Roxtec 系统设计或预期用途而导致或产生直接、间接或从属性损失或损害、利润损失或其它损失, Roxtec 不承担任何责任。

对于适用性和特定用途的适用性, Roxtec 明确排除任何暗示保证, 同时排除

成文法或普通法所规定的其它明示或暗示陈述与保证。用户应自行确定 Roxtec 系统是否适用于预定用途, 并且承受相关风险和责任。在任何情况下, Roxtec 均不对任何间接、从属性、惩罚性、特殊性、惩戒性或附带性损害或损失负有责任。Roxtec 产品按照 “Roxtec 一般销售条款” 所规定的条件供应和销售。最新版本的 “Roxtec 一般销售条款” 可以在 roxtec.com/general-terms-of-sales 找到, 可供下载。”



Roxtec International AB
Box 540, 371 23 Karlskrona, SWEDEN
+46 455 36 67 00, info@roxtec.com
www.roxtec.com