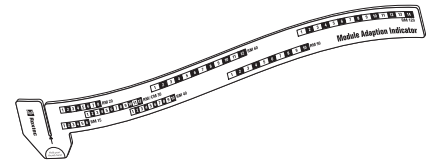
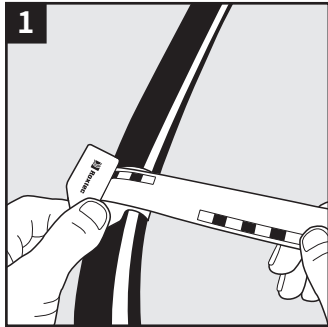


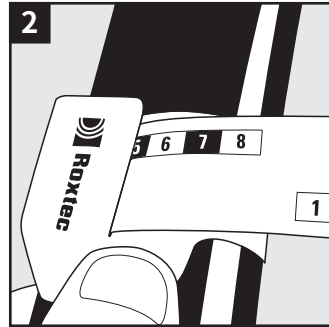
# Roxtecモジュールアダプション インジケータの使用法



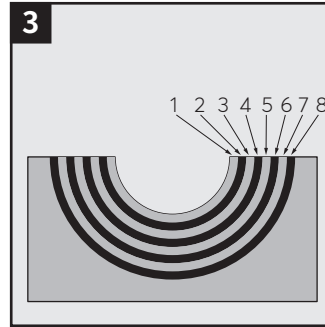
## 製品取付



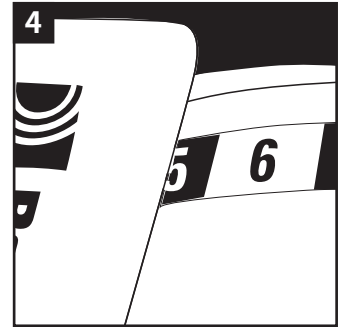
インジケータをケーブルに密に巻き付けてください。



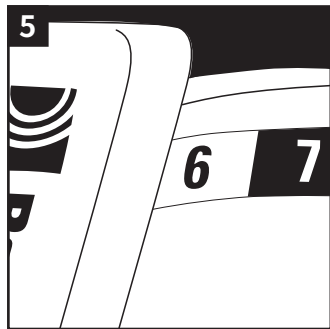
インジケータは使用するモジュールのサイズとケーブルへの適応方法を示します。



インジケータは何枚目のゴム層を残すべきかを示します。示された数字より1枚少ないゴム層の枚数を剥がしてください。

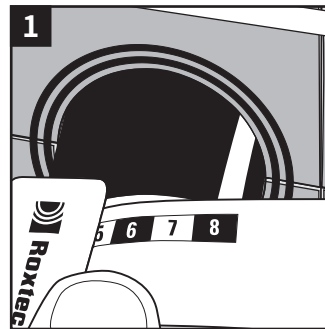


5の数字やその枠の色が見える場合は、4枚までゴム層を剥がしてください。

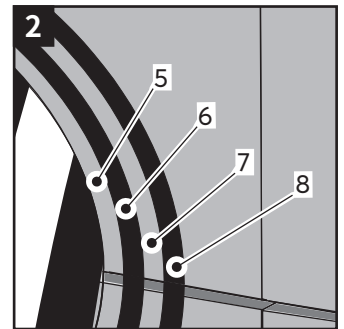


5の数字の枠が完全に覆われている場合は、5枚ゴム層剥がしてください。

## 点検



モジュールのゴム層調整を確認する為にケーブルの周りにインジケータを巻き付けてください。インジケータには数字が入った枠を4つ確認できます。



モジュール内には4枚ゴム層が残されておりま。

## 免責事項

Roxtec ケーブルおよびパイプ・エントリー・シーリング・システム (以下、「Roxtec システム」) は様々な部品から構成されるモジュラー式のシーリングシステムです。それぞれの構成部品は、Roxtec システムが最大限の性能を発揮するために欠かすことができません。Roxtec システムは、様々な危険への耐性を認証されています。このような認証や耐性は、Roxtec システムを構成するすべての部品に依存するものです。したがって、Roxtec システムを構成するすべての部品が「Roxtec のライセンスを受けて製造されたもの (以下、このようなライセンスを受けた業者を「認定製造業者」とする) でない限り、認証は無効となり適用されません。なお、Roxtec では以下要件の両方が満たされない限り、Roxtec システムの性能を保証しないものとします。(I) Roxtec システムを構成するすべての部品が認定製造業者により製造されていること、(II) 買主が以下の (a) ならびに (b) を遵守していること。  
(a) Roxtec システムまたはその部品は、納入時のパッケージに入れたまま屋内で室温保管する。  
(b) 施工は、その時点で有効な Roxtec の施工指示に従って行う。  
Roxtec は製品情報を提供しますが、Roxtec システムまたはその構成部品の購入者は、予定している作業方法、施工または用途に製品が適合するかどうかを、自身で判断する義務を負います。  
Roxtec は、認定製造業者以外によって製造された構成部品を使用した Roxtec シ

ステム、または、本来の仕様や目的とは異なる方法や用途での施工により生じた損失または損害について、直接的、間接的、二次発生的、喪失利益、その他いずれの種類であるかを問わず、Roxtec システムまたはその部品に対して保証を行わず、一切の責任を負わないものとします。  
Roxtec は、商品性および特定目的に対する適合性に関する黙示的な保証、ならびに制定法または判例法により定められたすべての明示的または黙示的な表明と保証を明示的に除外します。ユーザーは Roxtec システムが意図する使用に適合するかどうかを判断し、その判断に関するすべてのリスクと責任を負うものとします。いかなる場合も、Roxtec は、間接的、結果的、懲罰的、特別、または付随的な損害または損失には責任を負いません。  
Roxtec の製品は、Roxtec の一般販売条件に従って提供・販売されます。Roxtec の一般販売条件の最新版は、[roxtec.com/general-terms-of-sales](http://roxtec.com/general-terms-of-sales) で閲覧・ダウンロードできます。