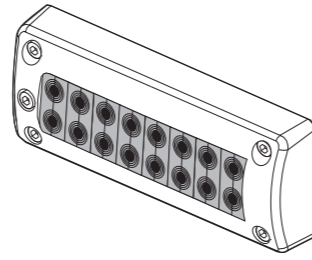
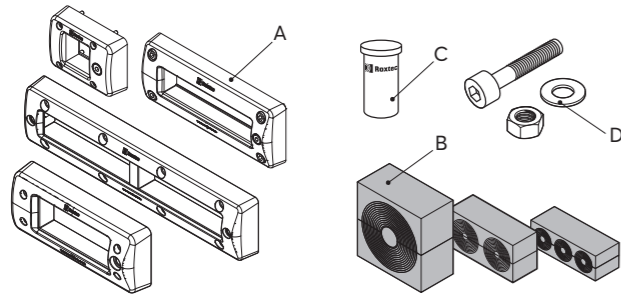


安装说明

Roxtec EzEntry™ 套件

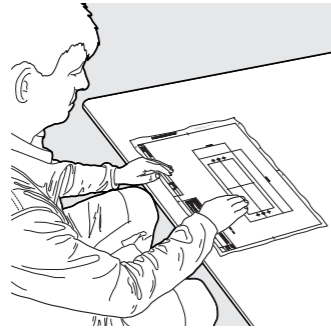


组件



- A. Roxtec Ezentry 框架
- B. Roxtec 模块
- C. Roxtec 润滑剂
- D. 紧固件

附加信息



扫描二维码或访问 roxtec.com 获取更多信息，如图纸、开口、视频、评级、证书。

安全信息

Roxtec 建议在设备未运行的情况下执行所有安装。请遵守国家规范和安装准则。会影响已铺设服务的任何操作应按照制造商建议执行。

注意

- 电缆/管道应直接穿过框架。
- 为了达到最佳的可靠性，在安装后等待 24 小时或更长时间方可将电缆/管道施加张力或压力。
- 与此应用有关的认证或证书可能包括一些修订或限制条件。
- 请访问 roxtec.com 查看本文及相关文档的最新版本。

安装后检查

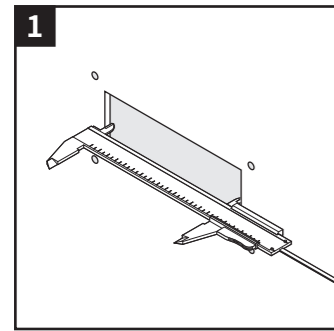
- 是否可见被挤出的润滑剂？
- 模块的总高度是否与框架填充高度一致？
- 确保所有模块都已正确放置，并在压紧后仍然位置准确。

技术数据

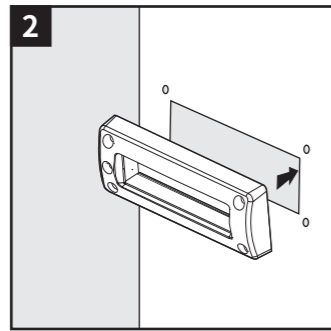
压紧密封系统所需的扭矩值取决于多项因素，例如电缆或管道尺寸、润滑脂的用量、开孔尺寸或电缆护套材料等。

产品名	开孔尺寸 WxH (mm)	密封空间 (mm)	扭矩 (Nm)
EZENTRY 4	37(+1/-0) x 42(+2/-0)	40 x 40	3 - 5
EZENTRY 10	37(+1/-0) x 108(+2/-0)	40 x 100	~9
EZENTRY 16	37(+1/-0) x 158(+2/-0)	40 x 160	~9
EZENTRY 24	37(+1/-0) x 255(+2/-0)	40 x 120	~7
EZENTRY 32	37(+1/-0) x 335(+2/-0)	40 x 160	~7

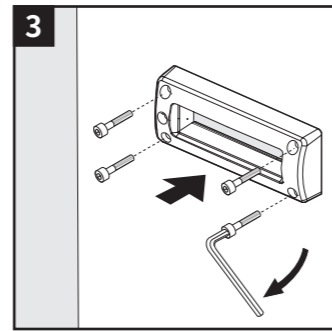
安装



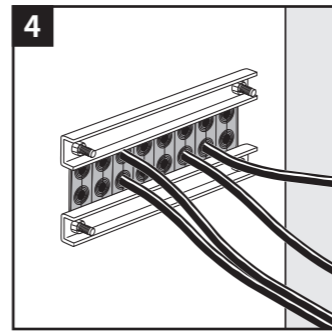
1 开孔或检查开孔。



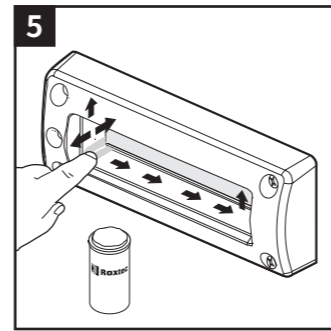
2 将框架插入开孔。



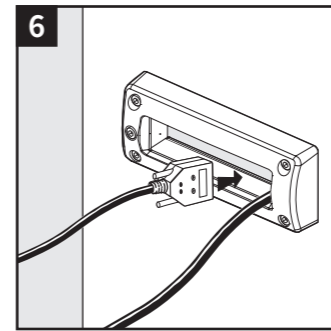
3 以交叉方式逐步拧紧螺丝。



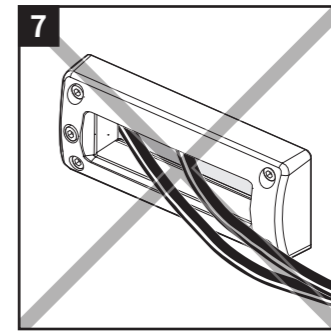
4 对于 EzEntry 16, 如果结构厚度不超过 2 毫米, 请使用反法兰 (货号 2CV0000000016)。



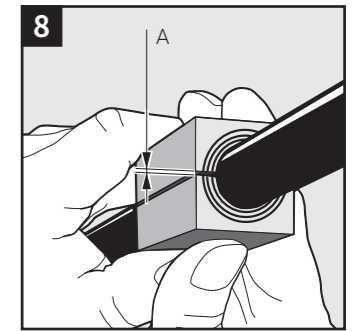
5 用Roxtec润滑剂清洁并润滑框架的密封表面, 特别是角部。



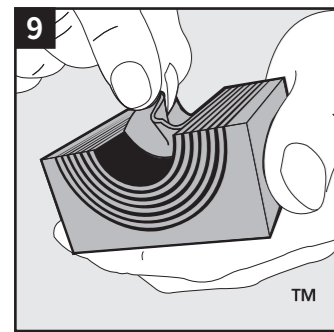
6 将电缆直接穿过框架。



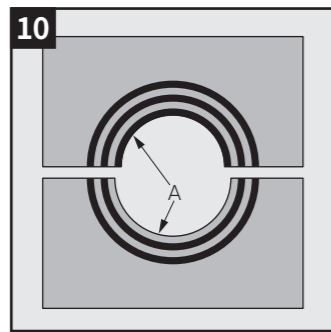
7 电缆不得倾斜放置。



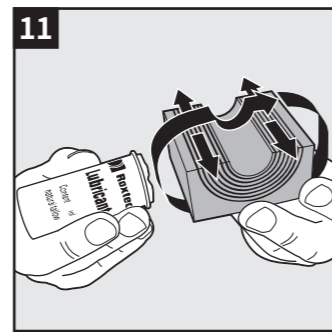
8 模块两半之间的间隙为 0.1-1.0 毫米 (A)。



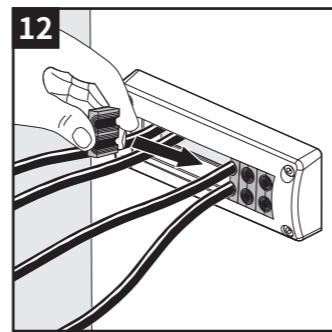
9 剥离芯层, 适配模块。



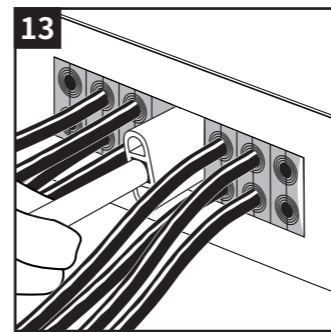
10 模块对应的两半的芯层数量不能相差(A)一层以上。



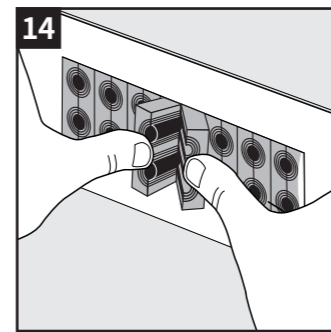
11 润滑模块的密封表面



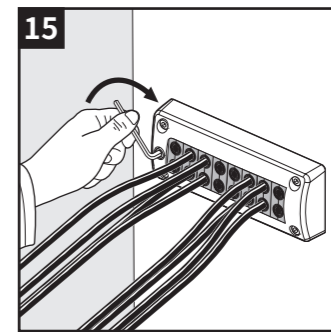
12 按照安装计划插入模块。



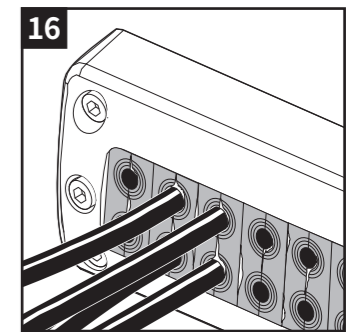
13 使用 Roxtec 预压紧工具将简化安装。



14 为了简化最后一个模块的插入, 将模块的两半成一定角度, 同时将其压入框架中。

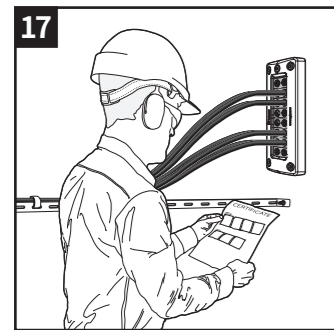


15 将压紧装置的螺钉拧紧至规定扭矩。

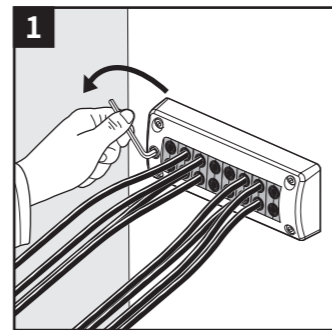


16 可见的多余润滑脂是压紧良好的标志。

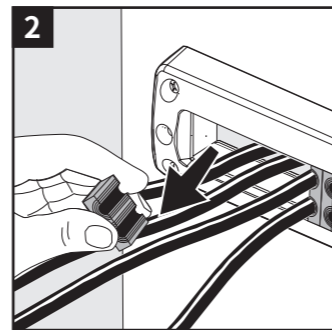
拆卸和重新安装



17 查看其他文档 (如果有)。



1 松开集成压紧装置的螺钉。



2 移除所需的模块。继续重新安装

免责声明

"Roxtec 电缆和管道穿隔密封系统 (以下简称 "Roxtec 系统") 是一种模块化密封系统, 由不同组件组成。每一个部件对于 Roxtec 系统获得最佳性能均不可或缺。Roxtec 系统已通过认证, 可抵御多种不同的危险。各类认证以及 Roxtec 系统抵御风险的能力, 都依赖于 Roxtec 系统中所有组件的正确安装。因此, 除非作为 Roxtec 系统组成部分的所有部件均由 Roxtec 制造或由 Roxtec 授权制造 (以下简称 "授权制造商"), 否则此类认证无效, 且不适用。Roxtec 不会对 Roxtec 系统的性能做出任何保证, 除非 (I) Roxtec 系统所有部件均由授权制造商制造并且 (II) 购买者遵守下文 (a) 与 (b) 之规定。
(a) 存储过程中, 应将 Roxtec 系统或其组件在室温下保存于室内且置于原包装中。
(b) 应确保随时按照生效的 Roxtec 安装说明进行安装。
虽然 Roxtec 提供了相关产品信息, 但是 Roxtec 系统或其任何部分的购买者仍有义务独立确定这些产品是否适用于预定工艺、安装和/或使用。
Roxtec 不对 Roxtec 系统或其任何部分做出任何保证。如因 Roxtec 系统或装置使用非授权制造商制造的部件以及/或使用 Roxtec 系统的方式或应用违背了 Roxtec 系统设计或预期用途而导致产生直接、间接或从属性损失或损害、利润损失或其它损失, Roxtec 不承担任何责任。
对于适用性和特定用途的适用性, Roxtec 明确排除任何暗示保证, 同时排除

成文法或普通法所规定的其它明示或暗示陈述与保证。用户应自行确定 Roxtec 系统是否适用于预定用途, 并且承受相关风险和责任。在任何情况下, Roxtec 均不对任何间接、从属性、惩罚性、特殊性、感成性或附带性损害或损失负有责任。
Roxtec 产品按照 "Roxtec 一般销售条款" 所规定的条件供应和销售。最新版本的 "Roxtec 一般销售条款" 可以在 roxtec.com/general-terms-of-sales 找到, 可供下载。"



Roxtec International AB
Box 540, 371 23 Karlskrona, SWEDEN
+46 455 36 67 00, info@roxtec.com
www.roxtec.com